

株式会社ホクデン	製品仕様書		制定日	1995.1.7
多機能性接地抵抗低減剤 ホクデンEP-1	作成部門	生産管理部	改訂日	2023.6.6

1. 製品名 : ホクデンEP-1
2. 概要 : ホクデンEP-1は強導電性の炭素物質と硬化剤として、セメントを配合した多機能性接地抵抗低減剤です。
施工法としては導電性コンクリート帯状電極、導電性コンクリート深埋設電極の他多工法に適用できます。
また、銅に対する防蝕特性が非常に大であることを特徴とします。
3. 用途 : 電気設備における全ての接地電極の電極剤として使用できます。
特に砂利層・岩盤層等通常接地抵抗低減の困難な土壌においても大きな低減効果を発揮します。
4. 定格使用温度 : 0℃～40℃
5. 保管方法・保管温度 : 倉庫内保管 -10℃～40℃
(一般のセメント製品と同様、直置きを避け場所の湿度管理に注意する)
6. 性能 : ホクデンEP-1の性能を表1に示します。

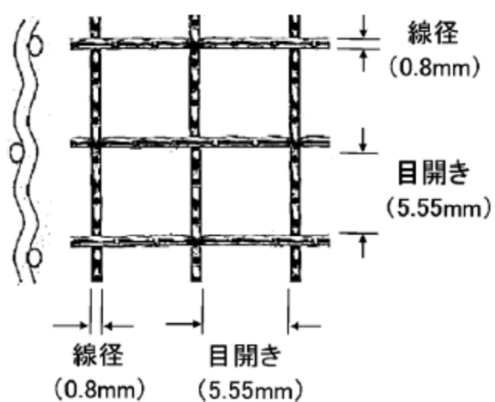
表 1

抵抗率	0.15Ωm (代表値)
比重	1.2 (弊社測定方法による)
重量	20kg・13kg・10kg・8kg・6kg
包装	低密度ポリエチレン袋
性状	粉体

7. 包装外観 : 接地電極施工前は粉体のため、袋詰といたします。
- | | | |
|------------|----------------------|--------------|
| 袋材質 | 低密度ポリエチレン | 製品コード |
| 袋寸法 (20kg) | 地厚200μ×横440mm×縦650mm | EP-20・EPB-20 |
| 袋寸法 (13kg) | 地厚200μ×横395mm×縦565mm | SET-13 |
| 袋寸法 (10kg) | 地厚200μ×横395mm×縦495mm | EP-10 |
| 袋寸法 (8kg) | 地厚200μ×横395mm×縦465mm | SET-08 |
| 袋寸法 (6kg) | 地厚80μ×横380mm×縦530mm | SET-06 |
8. その他注意事項 : 目、皮膚等への接触を避けるため、適切な保護具(手袋、長靴、保護メガネ、防塵マスク)を使用すること。取り扱い後は顔、手、口等を水洗いすること。

株式会社ホクデン	製品仕様書		制定日	2020.10.7
ホクデンパワーメッシュ(コンパクト)	作成部門	生産管理部	改訂日	

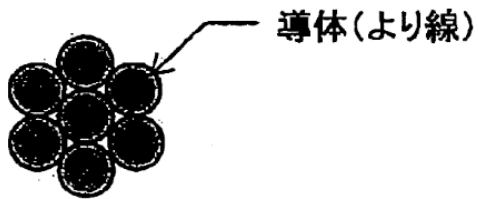
1. 製品名 : ホクデンパワーメッシュ (コンパクト)
2. 部材 : 銅製金網
3. 銅製金網形状 : 線径 0.8mm
 : 面積 100mm×2,000mm
 : メッシュ数 4メッシュ
4. 銅製金網規格 : J I S 織金網 G3555に準ずる



株式会社ホクデン	製品仕様書		制定日	2020.10.7
裸軟銅より線(コンパクト)	作成部門	生産管理部	改訂日	

1. 製品名 : 裸軟銅より線 (コンパクト)
2. 部材 : 銅線
3. 形状 : 公称断面積 5.5mm²
: より線構成 (素線数/素線径) 7/1.0mm
: 外径 3.6mm
4. 規格 : JIS C 3102およびJCS1226に準ずる

断面図



株式会社ホクデン	製品仕様書		制定日	2020.10.7
アース棒(コンパクト)	作成部門	生産管理部	改訂日	

1. 製品名 : アース棒 (コンパクト)

2. 部材 ① 銅芯 (銅メッキ)

② 軟銅線

3. 外寸法 ① 300mm $\Phi 7\text{mm}$

② 300mm 断面積 5.5mm^2

4. 規格 : JIS C60364-5-54およびJIS A4201
内線規程1350-7に準ずる。

